

Ceník

gastronomického zařízení

Uvedené ceny jsou bez DPH

Platný od 1. 6. 2005



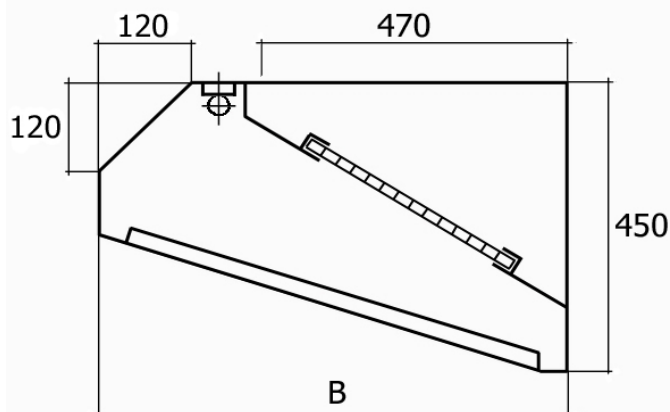
OBSAH

Nástěnný odsávač par OP 01.....	1
Závěsný odsávač par OP 02.....	2

Všechny naše výrobky jsou vyrobeny z potravinářské nerezové oceli ČSN 17 241 (AISI 304).

Nástěnný odsávač par OP 01

varianta A

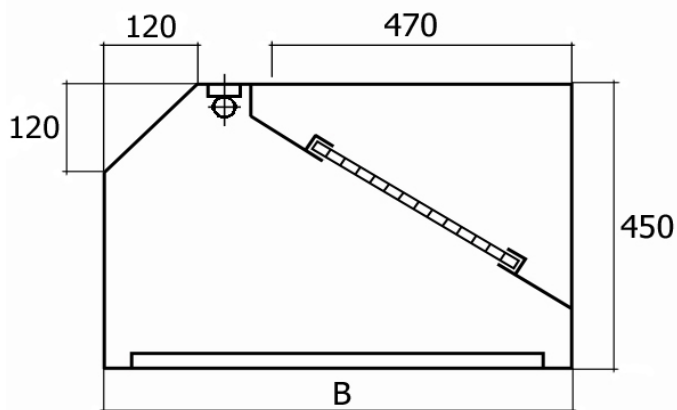


Základní provedení:

- nerez plech tř. 17.241
- lapače tuků rozměr 500x500
- osvětlení
- vypustný kohout kondenzátu

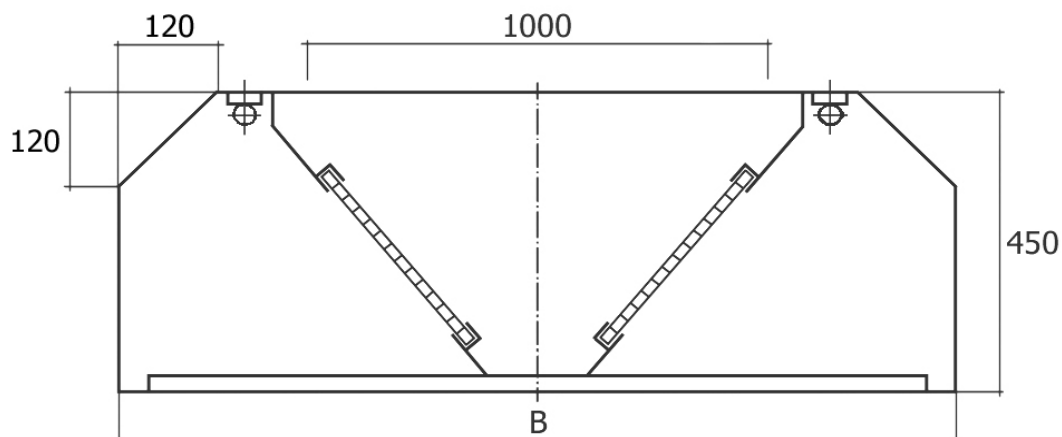
vyústění dle požadavku
vzduchotechniky

varianta B



Délka A v mm	Hloubka B				
	700 mm	800 mm	900 mm	1000 mm	1100 mm
1000	13 800	14 900	15 770	16 400	17 200
1200	14 780	15 700	16 460	17 040	17 800
1400	15 770	16 500	17 140	17 690	18 400
1600	16 750	17 310	17 830	18 330	18 990
1800	17 740	18 110	18 510	18 980	19 590
2000	18 720	18 910	19 200	19 620	20 190
2200	20 250	20 640	21 060	21 580	22 230
2400	21 780	22 370	22 910	23 540	24 280
2600	23 320	24 110	24 770	25 510	26 320
2800	24 850	25 840	26 620	27 470	28 370
3000	26 380	27 570	28 480	29 430	30 410
3200	28 220	29 410	30 380	31 390	32 440
3400	30 060	31 240	32 280	33 350	34 460
3600	31 900	33 080	34 170	35 310	36 490
3800	33 740	34 910	36 070	37 270	38 510
4000	35 580	36 750	37 970	39 230	40 540

Závěsný odsávač par OP 02



Základní provedení:

- nerez plech tř. 17.241
- lapače tuků rozměr 500x500
- osvětlení
- výpustný kohout kondentátu

vyústění dle požadavku vzduchotechniky

Délka A v mm	Hloubka B				
	1200 mm	1400 mm	1600 mm	1800 mm	2000 mm
1000	18 500	19 200	22 600	23 800	24 700
1200	20 370	21 210	24 220	25 510	26 590
1400	22 240	23 220	25 840	27 230	28 480
1600	24 110	25 230	27 470	28 940	30 370
1800	25 980	27 240	29 090	30 660	32 260
2000	27 850	29 250	30 710	32 370	34 150
2200	29 800	31 390	33 050	34 690	36 580
2400	31 750	33 530	35 380	37 000	39 010
2600	33 700	35 670	37 720	39 320	41 440
2800	35 650	37 810	40 050	41 630	43 870
3000	37 600	39 950	42 390	43 950	46 300
3200	39 800	42 260	44 340	46 230	48 780
3400	42 000	44 570	46 290	48 510	51 260
3600	44 200	46 880	48 250	50 800	53 730
3800	46 400	49 190	50 200	53 080	56 210
4000	48 600	51 500	52 150	55 360	58 690